

# Калибровка сверх длин для улучшения качества гранул



ЛУЧШЕЕ -  
ДЛЯ ВАШЕЙ  
ПРОДУКЦИИ.

## КАЛИБРОВКА ГРАНУЛ

- // никаких сверх длинных гранул
- // более высокое качество гранул
- // увеличение производственной эффективности
- // меньше мелких частиц, так как меньше сколов по краям гранул
- // улучшение внешнего вида гранул



# КАЛИБРИРОВАНИЕ ГРАНУЛ

Длина древесных гранул должна быть в соответствии с DIN EN 14961-2 между 3,15 мм и 40 мм. Цель-получения максимальной Доля доли гранул больших длин, но при этом избегать сверх длин .

Решение при помощи КАЛИБРОВАЛЬЩИКА ГРАНУЛ KNOBLINGER

## Шаг 1:

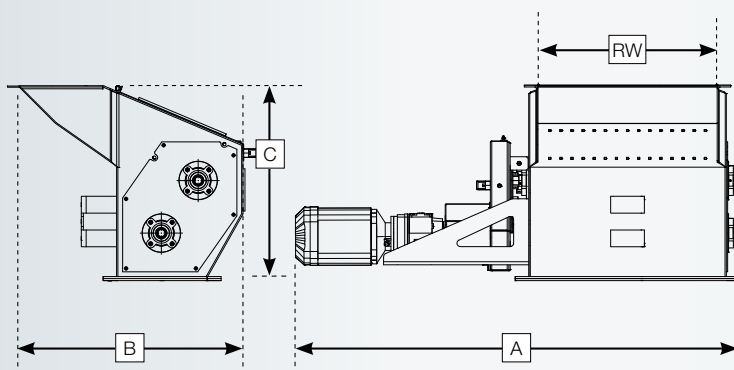
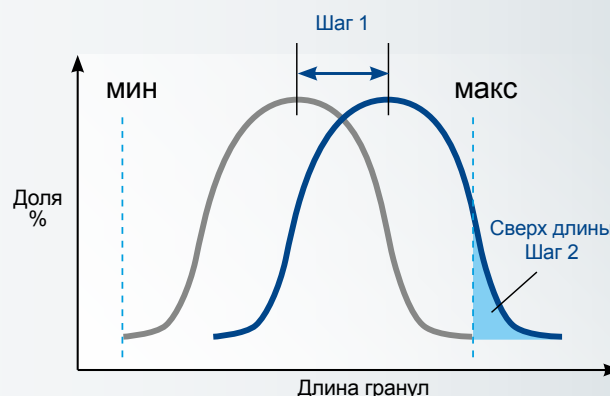
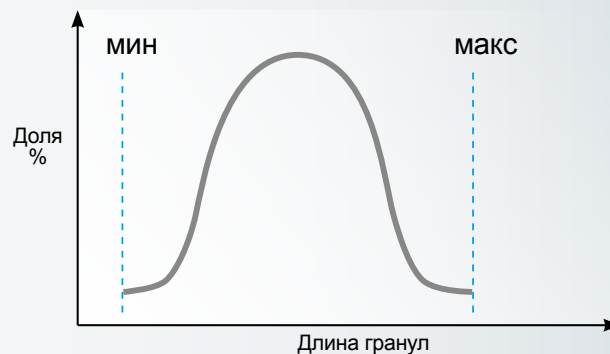
Выставить на прессе ножи на максимум допустимого. При этом случается образование длин больше заданного

## Шаг 2:

Просеивание сверх длин ситом .

## Шаг 3:

Калибровка сверх длин при помощи калибровальщика гранул на заданную длину.



Тип	PC250	PC500
Длина А	1.000 mm	1.300 mm
Ширина В	700 mm	700 mm
Высота С	570 mm	570 mm
Длина NW	250 mm	500 mm
Мощность пресса	до 10 т/ч	до 20 т/ч

## КАЛИБРОВКА ГРАНУЛ:

- // нет сверх длинных гранул
- // повышение качество гранул
- // более высокая производственная эффективность
- // меньше мелких частиц, так как меньше сколов по краям гранул
- // улучшение внешнего вида гранул

## Преимущество перед другими концептами:

- // очень высокая производительность
- // практически нет износа
- // никаких разрушений гранул
- // нет в необходимости дополнительно просеивать
- // компактные размеры